

# Poliform

## *Clipper*

design Carlo Colombo, 2010

### La collezione giorno Poliform

La collezione complementi Poliform è un vero progetto globale, in grado di interpretare diversi concetti dell'abitare. Progetti di grande originalità che però sanno anche essere accoglienti e rilassanti, com'è nello stile Poliform.

### Carlo Colombo

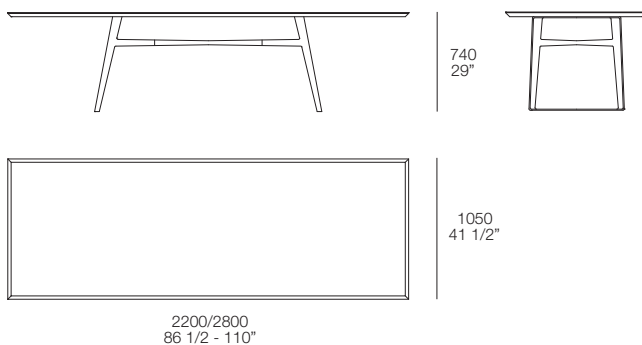
Nasce a Carimate nel 1968. Si laurea in Architettura presso il Politecnico di Milano nel 1993. Dal 1993 lavora nel campo del design e come consulente per le industrie. Dal 1995 interviene nella ristrutturazione di edifici sociali e abitazioni private. Dal 1996 tiene lezioni di industrial packaging presso la facoltà di Architettura del Politecnico di Milano, dove è stato assistente alla cattedra di arredamento. Quale membro italiano ha tenuto conferenze di industrial design in Italia, Israele, Grecia, Portogallo, Slovenia, Ucraina, Australia, Russia, Inghilterra, Brasile e Cina. Ha firmato importanti progetti architettonici, tra i quali Ville residenziali a Lugano, Como, Venezia, in Brianza e fuori Milano. Ha curato l'arredo di diversi show-room, abitazioni, uffici, ristoranti (a Tokyo).



### Caratteristiche tecniche e finiture:

Tavolo con struttura in metallo verniciato bronzato o bianco. Piano in rovere spessart, olmo bianco e laccato opaco in 28 colori.

### Dimensioni:



Poliform S.p.A.

Sede legale in Inverigo. Direzione Amministrazione via Montesanto, 28 22044 Inverigo (CO) Italy

tel +39 031 6951 fax +39 031 699444 www.poliform.it info.poliform@poliform.it

Capitale Sociale Euro 10.350.000 int vers REA 129866

Codice Fiscale Partita Iva e Reg. Imprese Como IT00226920130

# Poliform

## *Clipper*

design Carlo Colombo, 2010

### **Poliform day collection**

The Poliform complements collection is a global project, which is able to adapt to any lifestyle. Poliform offers original products that can be both welcoming and relaxing, whatever style you are looking for.

### **Carlo Colombo**

Born in Carimate in 1968.

He studied architecture at the Politecnico di Milano and graduated in 1993.

From 1993 he starts working as a designer and as a consultant for the industry.

From 1995, he takes part in restructuring of social building and private housing.

From 1996 he is Assistant at the Politecnico di Milano where he holds lessons about industrial packaging at the faculty of architecture.

As Italian member he holds conferences about industrial design in Italy, Israel, Greece, Portugal, Slovenia, Ukraine, Australia, Russia, England, Brasil and China.

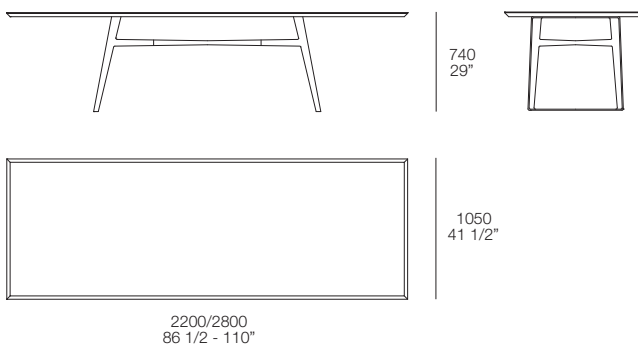
He projected many important buildings, such as residential villas in Lugano, Como, Venice, in Brianza and outside Milan. He also projected and equipped many show-rooms, houses, offices, restaurants (in Tokyo).



### **Technical characteristics and finishes:**

Table with structure in bronzed or white painted metal. Top in spessart oak, white elm and mat lacquered 28 colours.

### **Dimensions:**



Poliform S.p.A.

Sede legale in Inverigo. Direzione Amministrazione via Montesanto, 28 22044 Inverigo (CO) Italy

tel +39 031 6951 fax +39 031 699444 www.poliform.it info.poliform@poliform.it

Capitale Sociale Euro 10.350.000 int vers REA 129866

Codice Fiscale Partita Iva e Reg.Imprese Como IT00226920130